

iPR-Serie

Prozess-Refraktometer



- Messgerät zur permanenten Überwachung/Steuerung von Konzentrationen in Flüssigkeiten im Prozessstrom (Inline Echtzeitmessung in Messintervallen < 1 sec.)
- Anwendungen:
 - Konzentrationsüberwachung
 - Produktübergangskontrolle
 - Abweichung vom Sollwert (Qualitätskontrolle)
 - Kristallisationsüberwachung
 - Dosierungskontrolle
- Industriebereiche:
 - Lebensmittel / Getränke
 - Chemie
 - Pharmazie
 - Zuckerherstellung
 - Textil- und Papierherstellung
 - Halbleiter
 - Kühl- und Schmierstoffe

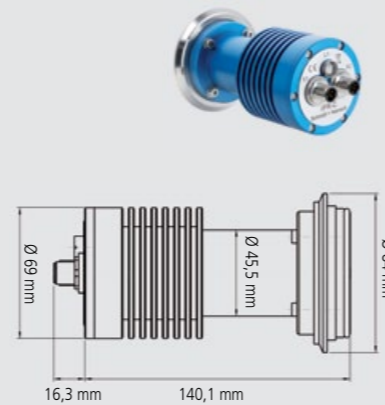
SCHMIDT + HAENSCH

Optisch-elektronische Messinstrumente seit 1864

Technische Daten zur iPR-Serie Prozess-Refraktometer

iPR Compact²

Messbereiche:	1,3320 - 1,4209 nD / 0 - 50 Brix
Brix-Bereich mit ATC:	0 - 50 °C
Auflösung:	0,0001 nD / 0,05 Brix
Präzision:	± 0,0002 nD / ± 0,15 Brix
ATC-Bereich:	10 - 50° C
Prozess Temperatur:	-10 bis +50°C
Prozess Druck (max.):	1 MPa (145 psi, 10 bar)
Stromversorgung:	24 V DC
Lichtquelle:	589 nm LED
Schnittstellen:	1 Ausgang 4 - 20 mA, 1 Grenzwertschalter (bis 1 A), 1 seriellen Ausgang (RS232, alternativ RS422 oder USB)
Abmessungen:	150 x ø 65 mm
Gewicht:	1000 g



iPR Basic²

Messbereiche:	B1: 1,3320 - 1,4200 nD / 0 - 50 Brix B2: 1,3800 - 1,4800 nD / 30 - 75 Brix B3: 1,4000 - 1,5000 nD / 45 - 85 Brix B4: 1,4200 - 1,5300 nD / 55 - 100 Brix
Auflösung:	0,00001 nD / 0,01 Brix
Präzision:	± 0,00007 nD / ± 0,05 Brix
Prozess-Temperatur:	-10 bis +150°C (mit angeschlossener Wasserkühlung)
Prozess Druck (max.):	1 MPa (145 psi, 10 bar)
Prozess Kontakt Material:	Saphir oder YAG, Edelstahl, optional: PTFE
Stromversorgung:	24 V DC
Lichtquelle:	589 nm LED
Schnittstellen:	2 galvanisch getrennte, analoge Ausgänge 4 - 20 mA, 2 digitale Grenzwertschalter (bis 1 A) 1 ser. Ausgang (RS232, alternativ RS422 oder USB)
Prozessanschluss:	VariVent (Tuchenhagen), APV oder TriClamp



iPR FR² (Full Range)

Technische Daten wie iPR Basic, abweichend:	
Messbereiche:	1,3320 - 1,5300 nD / 0 - 100 Brix
Auflösung:	0,00002 nD / 0,02 Brix
Präzision:	± 0,00014 nD / ± 0,1 Brix



iPR HR² (High Resolution)

Technische Daten wie iPR Basic, abweichend:	
Messbereiche:	1,3320 - 1,3720 nD / 0 - 25 Brix
Auflösung:	0,000005 nD / 0,002 Brix
Präzision:	± 0,00004 nD / 0,02 Brix ± 0,01 Brix (im Bereich bis 2% Brixkonzentration)
Prozess-Temperatur:	-10 bis +100°C (mit angeschlossener Wasserkühlung)



iPR EX (Ex-Schutz Version)

Technische Daten wie iPR FR, abweichend:	
Ex-Schutz:	Ex-Schutz ATEX Klasse Ib II A T4
Kontrolleinheit:	Spritzwassergeschützt IP 65 (NEMA 4)
Stromversorgung:	85 - 260 V / 50 - 60 Hz
Sonstiges:	Messkopf ohne Display, separate Elektronikeinheit erforderlich



Montage-Zubehör zur Prozess-Integration

Inline Gehäuse

Inline Gehäuse von SCHMIDT+HAENSCH sind ideal für den hygienischen, molchfähigen Einbau der Prozessrefraktometer in Kessel oder Rohrleitungen. Das VariVent-Klemmsystem ermöglicht eine einfache Installation von iPR-Messgeräten durch ein Steck- und Klemmverfahren. Der Messkopf wird dabei an ein VariVent Inline-Gehäuse angeflanscht und mit einem Klemmring fixiert. Der Formschluss bietet eine Druckfestigkeit bis zu 10 bar. Eine sinnvolle Option für einige Prozesse ist die Installation einer Reinigungsdüse (siehe nebenstehendes Bild) oder einer Ultraschallreinigung. Zum Einbau in Rohrleitungen mit kleinem oder größerem Durchmesser als in der Tabelle angegeben, werden Bypässe oder Reduzierstücke verwendet.



iPR mit VariVent/TriClamp und Reinigungsdüse

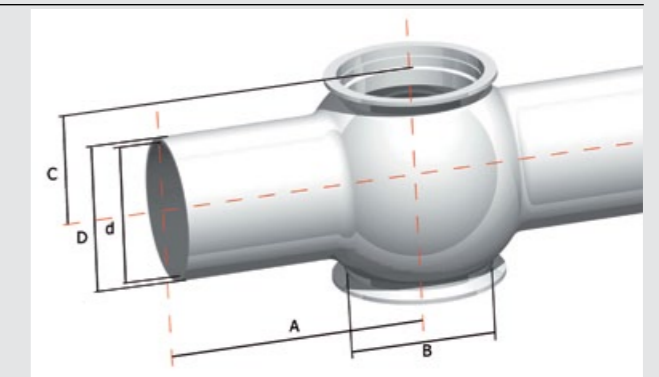
Inline Gehäuse VariVent / Einschweissen

Zum Einbau eines iPR in Rohrleitungen mittels Einschweiß-flansche

Metrisch

Außendurchmesser nach DIN 11850, Reihe II, DIN 11866, Reihe A

Nennweite d	A	B	C	D	Bestell-Nr.
DN 40	90	68	36	41	08211
DN 50	90	68	42	53	07223
DN 65	125	68	50	70	08628
DN 80	125	68	57,5	85	08629
DN 100	125	68	67	104	08631
DN 125	125	68	79,5	129	08632



Zoll

Außendurchmesser in Anlehnung an ASME-BPE-a-2004, DIN 11866, Reihe C

Nennweite d	A	B	C	D	Bestell-Nr.
1 1/2"	90	68	34,5	38,1	02796
2"	90	68	40,75	50,8	02634
2 1/2"	125	68	47	63,5	10993
3"	125	68	53,5	76,2	01113
4"	125	68	65,75	101,6	10995

VariVent / Einschweissen

Zum Einbau eines iPR in Kesseln

VariVent Gehäuseanschluss T Bestell-Nr. 07516



Bypass

Zum Einbau eines iPR bei kleinen Volumina, mit Schlauch- oder Rohranschlüssen

Gehäusotyp	Bestell-Nr.
BE Edelstahl-Gehäuse	07284
BT Teflon-Gehäuse	07283
BV1 VariVent Edelstahl-Gehäuse, 1" Rohrans.	01495
BV2 VariVent Edelstahl-Gehäuse, 1/2" Rohrans.	10328



► Inline Gehäuse VariVent / TriClamp

Zum Einbau eines iPR in Rohrleitungen mittels TriClamp

Metrisch

Außendurchmesser nach DIN 11850, Reihe II,

Nennweite d	B	C	D	Bestell-Nr.
DN 40	68	36	41	11004
DN 50	68	42	53	11005
DN 65	68	50	70	11006
DN 80	68	57,5	85	11007
DN 100	68	67	104	11008
DN 125	68	79,5	129	11009

Zoll

Außendurchmesser in Anlehnung an ASME-BPE-a-2004, DIN 11866, Reihe C

Ø Rohr	B	C	D	Bestell-Nr.
1 1/2"	68	34,5	38,1	11055
2"	68	40,75	50,8	11056
2 1/2"	68	47	63,5	11057
3"	68	53,5	76,2	11058
4"	68	65,75	101,6	11059

► Inline Gehäuse APV / Einschweissen

Zum Einbau eines iPR in Rohrleitungen mittels Einschweissflansche

Metrisch

Außendurchmesser nach DIN 11850, Reihe II, DIN 11866, Reihe A

Nennweite d	A	B	C	D	Bestell-Nr.
DN 25	68	26	29	25,5	02735
DN 40	67	38	41	31,5	02490
DN 50	72	50	53	37,5	01667
DN 65	85	66	70	45,5	11060
DN 80	98	81	85	53,0	02667
DN 100	111	100	104	62,5	11009
DN 125	130	125	129	75,0	11014
DN 150	150	150	154	87,5	10996

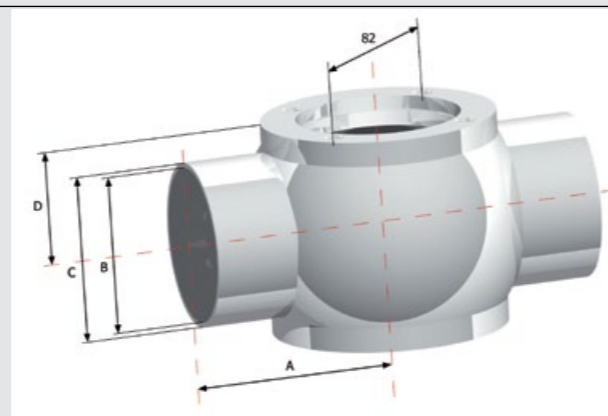
Zoll

Außendurchmesser in Anlehnung an ASME-BPE-a-2004, DIN 11866, Reihe C

Nennweite d	A	B	C	D	Bestell-Nr.
1"	68	22,9	25,4	24,0	03324
1 1/2"	67	35,1	38,1	30,0	11080
2"	72	47,8	50,8	36,4	11081
2 1/2"	85	60,3	63,5	42,5	11082
3"	90	72,9	76,1	48,5	01068
4"	111	97,6	101,6	61,3	11084

► Datenlogger

- Elektronische Datenspeicherung mit bis zu 6 Eingängen
- Das System ermöglicht Netzwerkanbindung und Datenfernübertragung über Ethernet, RS232 / RS485 (Modem) und USB
- Eingänge galvanisch vom System isoliert
- Optional Profibus DP slave sowie Gehäuse IP 65



Grundlagen der Refraktometrie

Lichtgeschwindigkeit und Brechungsindex

In Vakuum bewegt sich das Licht mit einer Geschwindigkeit von rund 300.000 Kilometern in der Sekunde. Im Medium Wasser liegt die Lichtgeschwindigkeit nur bei ca. 225.000 km/s, im Medium Saphir nur bei ca. 170.000 km/s.

Ein **Refraktometer** ist ein Messgerät, das diese Geschwindigkeiten misst. Allerdings wird das Ergebnis in der Regel nicht direkt angegeben, sondern im Verhältnis zur Lichtgeschwindigkeit in Luft. Dieses Verhältnis nennt man **Brechungsindex nD (RI)**.

Die Angabe, ein Material habe einen Brechungsindex von 1,5 bedeutet, dass die Geschwindigkeit des Lichtes in Luft um 50% höher ist, als in diesem Material.

Der praktische Nutzen des Brechungsindex

Der Brechungsindex ist eine stoffspezifische Konstante. Sie hängt von der Temperatur und von der Wellenlänge (λ = der Farbe) des Lichtes ab. Ein Refraktometer kann deshalb die Konzentration eines Stoffes bei Kenntnis der Temperatur (T) und der verwendeten Wellenlänge bestimmen.

Jedoch können unterschiedliche Stoffe bei verschiedenen Konzentrationen gleiche Brechungsindizes aufweisen. Deshalb ist die Konzentrationsbestimmung strenggenommen nur bei binären Gemischen möglich. In der Praxis kann der Brechungsindex die Mischungsverhältnisse auch bei Mehrkomponenten-Gemischen sehr präzise und einfach wiedergeben, da in der Regel nur eine Teilkonzentration bestimmt werden soll, d.h. es erfolgt eine quantitative Bestimmung.

Für viele Zwei-Stoff-Gemische gibt es einen eindeutigen Zusammenhang zwischen dem Brechungsindex und der Zusammensetzung. Das bekannteste Beispiel eines solchen Gemisches sind wässrige Lösungen aus Saccharose, die sehr genau bestimmt worden sind. Daraus ist die refraktometrische Trockensubstanz-Skala bestimmt worden. Ein Refraktometer kann so skaliert werden, dass der Wert direkt als Trockensubstanz, % RTS angezeigt wird. Die Einheit wird im Fall der Saccharose auch **Brix** genannt.

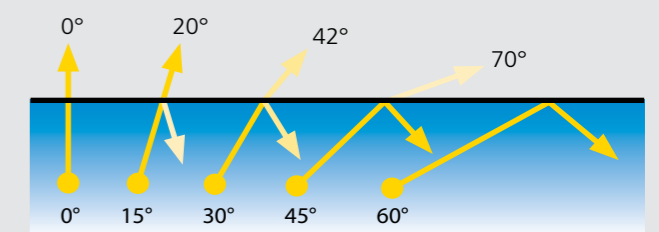
Messung des Brechungsindex

Um das Phänomen der totalen internen Reflexion zu verstehen, ist ein Gedankenexperiment hilfreich. Angenommen, ein Laserstrahl ziele in einem Wasserbehälter nach oben in Richtung der Wasser/Luft-Grenze. Wird der Einfallswinkel langsam vergrößert, wird neben der Brechung in das andere Medium auch Reflexion an der Grenzfläche sichtbar, wie in den Gesetzen der Optik beschrieben.

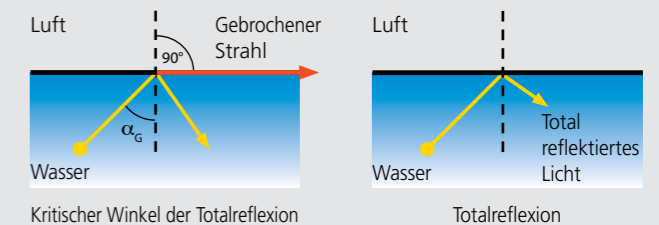
Es ist auch erkennbar, dass die Intensitäten der gebrochenen und reflektierten Strahlen nicht konstant bleiben. Bei einem senkrechten Lichtstrahl auf die Grenzfläche wird das meiste Licht ins obere Medium durchgelassen und nur ein kleiner Teil reflektiert (2%). Wird der Einfallswinkel weiter vergrößert, steigt der Anteil der reflektierten Strahlen, während immer weniger Licht ins andere Medium gebrochen wird. Brech- und Reflexionswinkel sind nicht immer gleich.

Da die Lichtstrahlen weg vom Einfallslot gebrochen werden, ergibt sich eine Grenze - der Brechungswinkel.

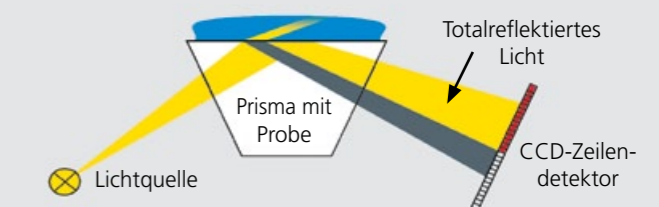
In der Illustration tritt dies beim 60° Strahl auf - es gibt keinen gebrochenen Strahl mehr, denn das Licht wird an der Grenzfläche total reflektiert.



Eine detailliertere Darstellung zeigt den Sonderfall, dass der gebrochene Strahl mit der Normalen der Grenzfläche einen Winkel von 90° einschließt.



Für noch größere Einfallswinkel werden alle Strahlen in das Medium (Wasser) zurückreflektiert, da der sogenannte kritische Winkel der Totalreflexion α_G überschritten wurde. Wenn die bekannte Brechzahl des Prismas eines Refraktometers als Referenz genommen wird, dann ergibt die Messung des Grenzwinkels der Totalreflexion die Brechzahl der Probe.



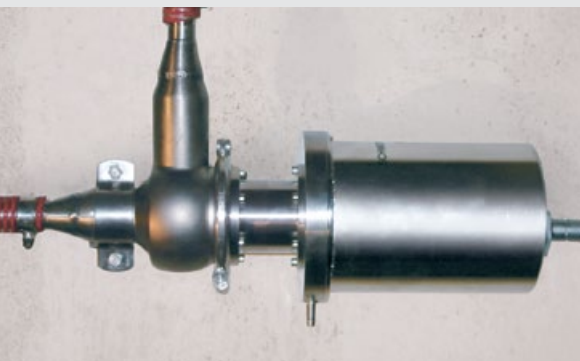
Bei fast allen automatischen Refraktometern beleuchtet eine Lichtquelle mit einem divergenten Strahlenbündel die Grenzfläche zwischen Prisma und Probe unter verschiedenen Einfallswinkeln. Ein kleiner Tropfen der zu messenden Flüssigkeit auf dem Messprisma führt dann ab einem bestimmten Winkel zum Verlust der Totalreflexion. Dieser Teil des Lichtes wird als dunkler Bereich erkennbar und im Refraktometer wird dann das reflektierte Licht nach Lage der hell/dunkel-Kante hin untersucht.

Temperatureffekte

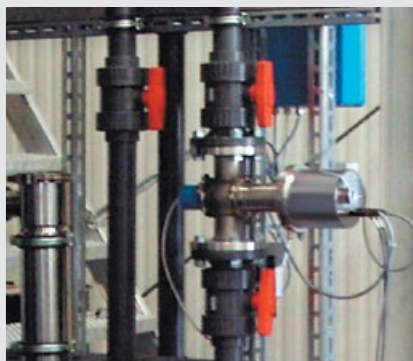
Eine Lösung von 40 g Saccharose in 100 g Wasser hat bei 20°C einen Brechungsindex (nD) von 1,39986. Dasselbe Lösung zeigt bei 30°C einen deutlich geringeren Wert von nD 1,39828. Die Änderung des Messwertes wird allein durch die Temperaturänderung und nicht durch die Konzentrationsänderung verursacht.

Eine geräteseitige Temperaturkorrektur berücksichtigt diesen Einfluss der Temperatur auf die zu messende Lösung. Dabei handelt es sich in der Regel um eine nicht-lineare Beziehung (Matrix) in Abhängigkeit verschiedener Konzentrationen.

Mit der Bestimmung der Temperaturkorrektur für eine definierte Substanz kann ein Refraktometer so programmiert werden, dass es unabhängig von der Mess-temperatur nur die Konzentration dieser Substanz angibt.



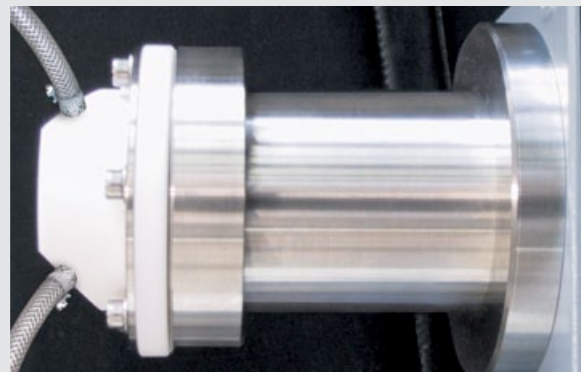
90° Winkel VariVent-Flansch mit Schlauchverbindung
Rohrleitung VariVent mit Ultraschall-Reinigungseinheit



Inline Installation mit Bypass für Wartungsarbeiten
Installation im zirkulierenden Prozess mit Pumpe



Installation im Kristallisationsturm (Kesselflansch)
PTFE-Bypass für hoch korrosive Fluide oder Halbleiter-Prozesse



Refraktometer Applikationen

Prozess-Refraktometer werden in vielen Bereichen zur Messung, Prozesssteuerung und Dokumentation eingesetzt.

Chemische Industrie

Anorganische Säuren und Basen
Fette und Öle
Organische Produkte und Lösungsmittel
Salzlösungen
Pappe und Papier
Farbe und Leim/Kleber

Petrochemische Industrie

Parafine, Wachse
Petrochemische Produkte (Ex-Schutz Version verfügbar)
Harz-Grundstoffe
Halbleiterindustrie
Schlämme, Wasserstoffperoxid, Fluorwasserstoff

Fahrzeug- und Maschinenbau

Frostschutzmittel
Öle, Schmierstoffe

Lebensmittelindustrie

Soft, Saftkonzentrate
Limonaden
Wein, Bier
Kaffee, Kaffee Extrakt
Milchprodukte, Joghurt
Tomatenketchup
Marmelade, Konfitüre, Fruchtverarbeitung
Hartkaramell, Schokolade
Stärke

Zuckerindustrie

Rohsaft, Dünn- und Dicksaft
Melasse
Flüssigzucker, Presswasser
Kristallisationsturm, Verdampferstation

Textilindustrie

Polyvinylalkohol

SCHMIDT+HAENSCH GmbH & Co.

Waldstraße 80/81
D-13403 Berlin
Germany
Tel.: +49 30 / 41 70 72-0
Fax: +49 30 / 41 70 72-99
e-mail: sales@schmidt-haensch.de
www.schmidt-haensch.de



Subject to modification without notice
Änderungen vorbehalten
10/10

